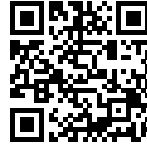


## Spülbecken Tornado



Edelstahlspülen

Code: 1579 660



### EINZELHEITEN

Einbaurand Standard (8 mm Rand)

---

Finish Spazzolato Foster

---

Material Edelstahl AISI 304

---

Textur Gebürstet

---

Basis 80 cm

---

Abmessungen 790 x 500 mm

---

Serienmäßige Ausstattung Befestigungshaken, Dichtung, Abfluss, Überlauf und Siphon, im Karton verpackt

---

Mischbatteriebohrungen 2 Bohrungen als Standard - 3. Bohrung auf Anfrage

---

Einbauöffnung 770x480 mm

---

Abtropffläche                      Nein

---

Breite                                79 cm

---

Beckengröße                      730 x 440 mm

---

Anzahl der Becken                1 Becken

---

Abfluss                              Abfluss mit automatischer Bedienung PR

---

## MERKMALE

**ABFLUSS 3,5" BASKET**                      Der Ablauf ist mit einem großen 3,5-Zoll-Abfluss mit praktischem Korbverschluss ausgestattet, der verhindert, dass Feststoffe in den Abfluss fließen.

---

**ABFLUSS MIT FERNSTEUERUNG**                      Das im Lieferumfang enthaltene ferngesteuerte Ablassventil ist ein praktisches Zubehör, das verhindert, dass man sich beim Entleeren des Spülbeckens die Hände nass macht.

---

**MÖGLICHKEIT ZUSÄTZLICHER LÖCHER**                      Die Spüle kann auf Wunsch bei der Bestellung mit zusätzlichen Bohrungen versehen werden, die für Doppelocharmaturen, ferngesteuerte Abflüsse oder den Einbau von Seifenspendern genutzt werden können. Die Positionen sind in den Zeichnungen mit gestrichelten Löchern markiert.

---

**SPÜLBECKEN**                                      Stahlstärke 1 mm. Eine beachtliche Dicke, die maximale Robustheit für Spülen garantiert, die die Zeichen der Zeit nicht kennen.

---

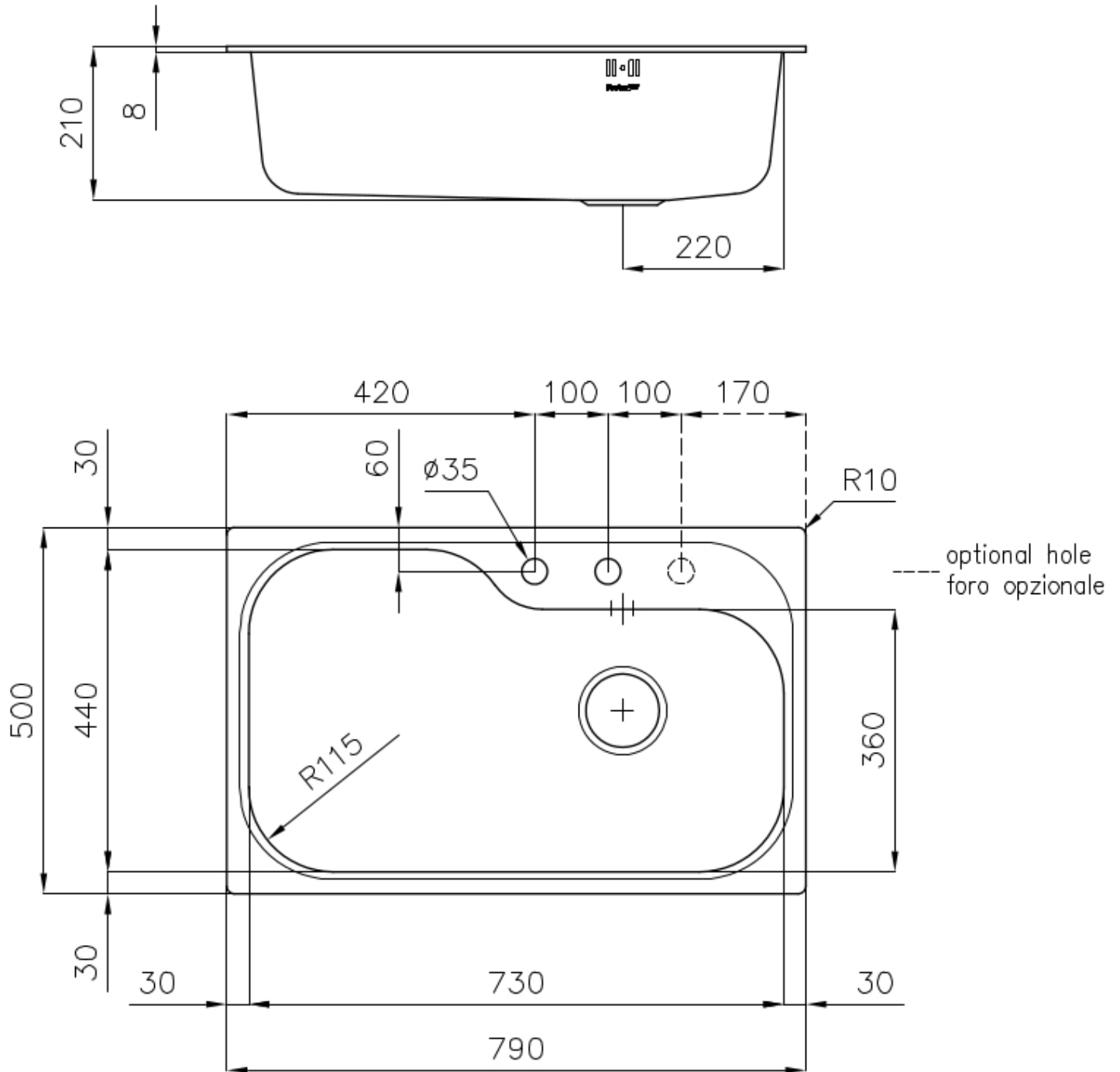
**TIEFES BECKEN**                                      Spülbecken, die dank einer fortschrittlichen Produktionstechnologie eine beachtliche Tiefe von mehr als 20 cm erreichen und eine große Kapazität und Zweckmäßigkeit bei allen Spülvorgängen bieten.

---

**ZWEI BOHRUNGEN FÜR MISCHBATTERIE**                      Die große Armaturenbank ist bereits serienmäßig mit 2 Bohrungen ausgestattet. In der zweiten Bohrung kann die Fernbedienung für den automatischen Abfluss oder alternativ ein praktischer Seifenspender installiert werden.

---

## TECNISCHE DATEN



**GELIEFERT**



**Automatischer Abfluss**

8407 100

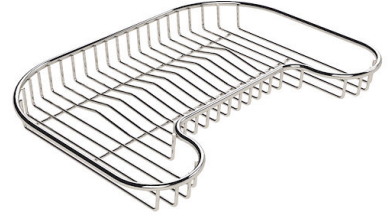
## OPTIONALES ZUBEHÖR



**Schneidebrett aus Iroko-Holz**  
8659 111



**Schneidebrett Twin aus Iroko-Holz**  
8644 003



**Tellerständer aus Edelstahl**  
8100 111



**Tellerständer aus Edelstahl nur mit  
Zubehör 8644 003 verwendbar**  
8100 154  
\* nur in Kombination mit dem Zubehör  
8644 003



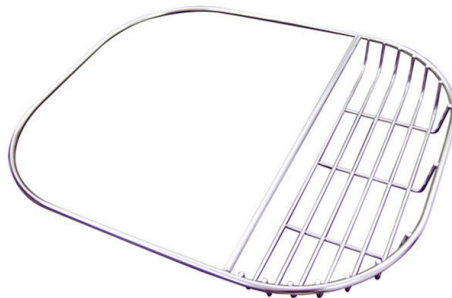
**Weiße Wanne**  
8152 100  
\* nur in Kombination mit dem Zubehör  
8100 112



**Weißes Nudelsieb**  
8151 100



**Schneidebrett aus Glas**  
8633 300



**Wannenhalter**  
8100 112

## PAARUNGEN



**Mischbatterie Gamma**

8483 001